

Roestvaststalen Buiten Opstellingskasten BOK

Gebbruikershandleiding



Inhoud

1. Introductie	4
2. Afmetingen en technische specificaties	5
3. Verzending, verpakking, hijsen	7
4. Installatie	8
5. Aan de slag met de kast	11
6. Onderhoud	12
7. Probleemoplossing en tips	14
8. Contactgegevens	15

Introductie

De reeks Roestvaststalen Buiten Opstellings Kasten, ofwel BOK bestaat standaard uit 23 afmetingen.

(H x B van 650 x 460 t/m 1450 x 1780) en 1 diepte 355 mm (Kolom RZ 280mm). De kasten worden geassembleerd geleverd (zowel ledig als uitgerust met componenten).

De kasten zijn ontworpen voor montage op fundatie of aan de wand. De kasten zijn koppelbaar aan zowel de zijkant als de achterwand.

De 2-deurs kasten en kashoogtes vanaf 900mm zijn uitgevoerd met een 3-punts sluiting, de types RVL 500, RVL 50 en RVL 51 zijn uitgevoerd met een 1-punts sluiting.

Normen: NEN-EN-IEC 61439-5
 NEN-EN-IEC 60529
 NEN EN IEC 62262
 NPR-EN-IEC 60890

Afmetingen en technische specificaties

Type aanduiding	: BOK
Materiaal type	: Roestvaststaal kwaliteit AISI 304
Montage	: Wand, fundatie, plint
Geschikt voor	: Binnen- en buitentoepassing
Beschermingsgraad:	
IP-code	: IP34D / IP44
IK-code	: IK10

Verzending, verpakking, hijsen

- 1) Een mes of schaar kan gebruikt worden om de verpakking van de kast te openen. Let op dat u de kast niet beschadigt tijdens het openen.
- 2) Controleer de kast op eventuele schade. Wanneer u een beschadiging vindt, neem dan direct contact op met de fabrikant, via de in het hoofdstuk Contactgegevens genoemde telefoonnummers.
- 3) De fabrikant kan niet verantwoordelijk worden gehouden voor welke vorm van beschadiging dan ook, veroorzaakt door verkeerde opslag.



Waarschuwing:

Het verkeerd opslaan kan schade veroorzaken aan een kast. Stapel de kasten daarom nooit op tijdens opslag of vervoer.

- 4) Gebruik een palletwagen voor transport. U wordt geadviseerd de kast alleen uit te pakken wanneer deze geïnstalleerd dient te worden.

Installatie

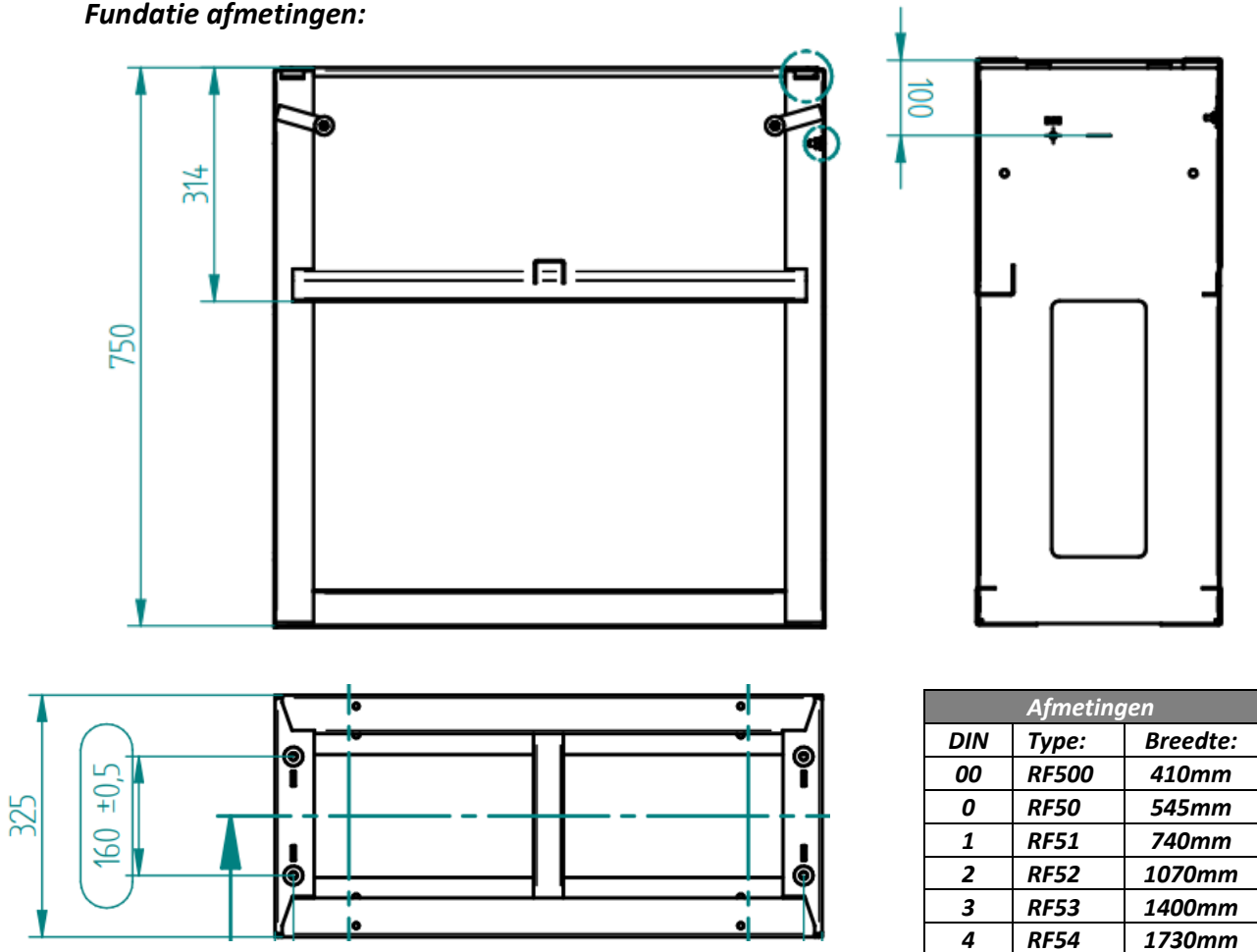
De BOK kast is een RVS kast met verschillende mogelijkheden, ontworpen voor wand- en fundatie montage en geschikt voor zowel binnen- als buiten gebruik.

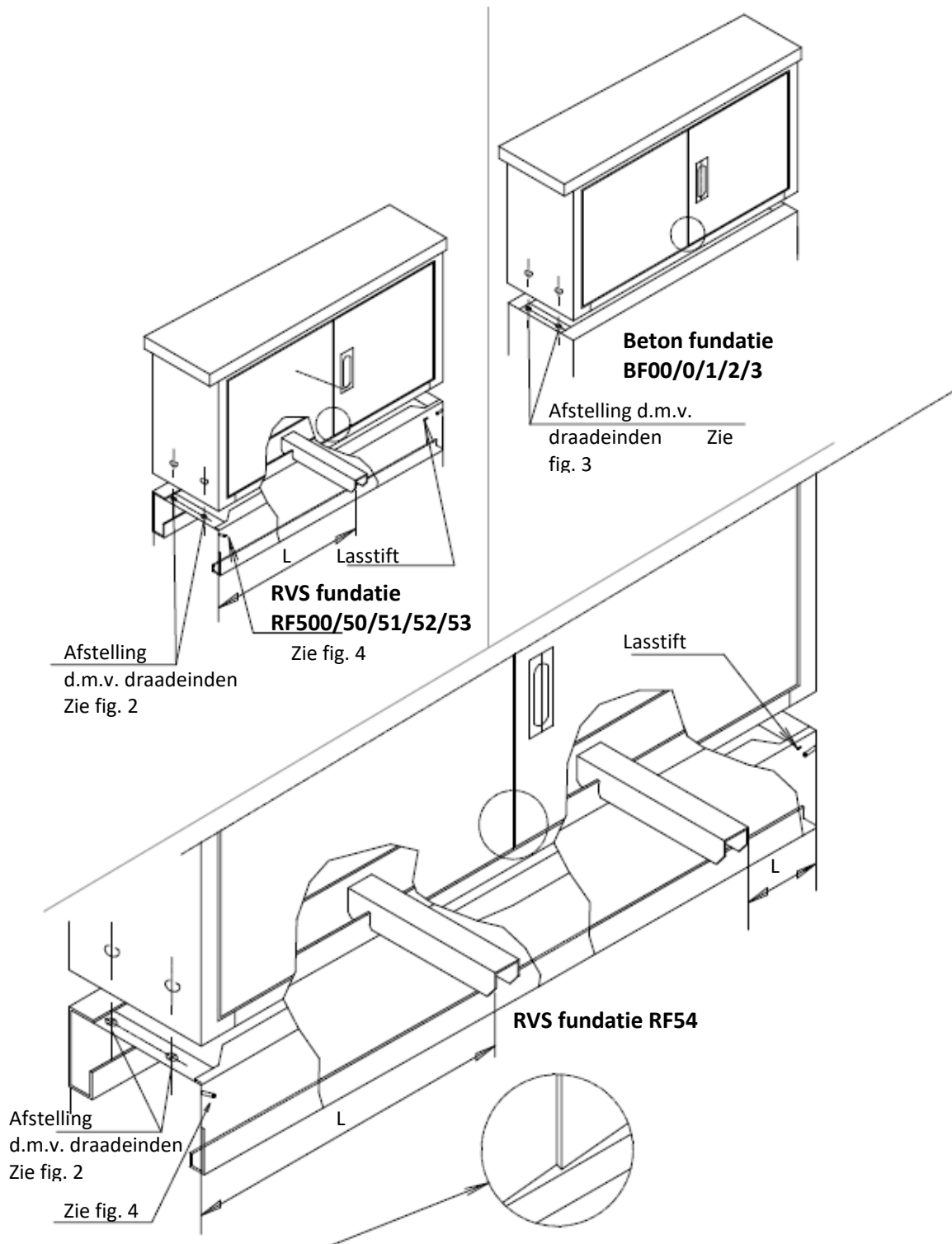
De BOK kast is ontworpen met deuren welke enkel geopend kunnen worden door geautoriseerd personeel.

Procedure voor het installeren van de fundatie:

- Verwijder de bestrating, groen, etc. van de locatie. Wanneer het grondwaterpeil hoog is, kan bronbemaling noodzakelijk zijn.
- Graaf een gat op de juiste diepte voor de fundatie zoals hieronder aangegeven en zorg voor afvoer van de aarde.
- Nadat u de fundatie correct heeft gepositioneerd vult u de overgebleven ruimte van het gat weer af met schoon zand.
- Na de installatie kunnen elektrische kabels aangesloten worden.
- Indien gewenst en ter voorkoming van onkruid of ongedierte kunt u de fundatie eventueel afvullen met fundatie korrels.

Fundatie afmetingen:





Let op: Indien de deur(en) niet evenwijdig met de kastrand lopen of niet goed sluiten, dan kunt u de kast verstellen middels de 4 draadeinden in de fundatie



Waarschuwing:

Het is noodzakelijk dat de fundatie minimaal 10 cm hoger boven grondpeil geplaatst wordt om te voorkomen dat zich oppervlaktewater in de BOK kast kan verzamelen. Voor extra hoogte zijn ophoogplinten beschikbaar.

Fig. 1

Fundatie ingraven tot markering "-----" zoals aangegeven in de beide zijwanden.
(100mm boven maaiveld)

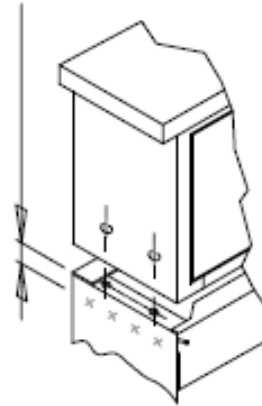


Fig. 2

Op elk draadeind met moer (2) t.b.v. afstelling een sluitring (3) aanbrengen. De kast plaatsen en middels de draadeinden dusdanig afstellen zodat deur(en) goed sluiten en de kast waterpas staat. Vervolgens fixeert u de kast op de fundatie d.m.v. de sluitringen (6), tandveerring (11) en moeren (12).

Voorplaat van de fundatie plaatsen.
Bij een betonfundatie met kabelhouder de voorplaat niet vastbouten.

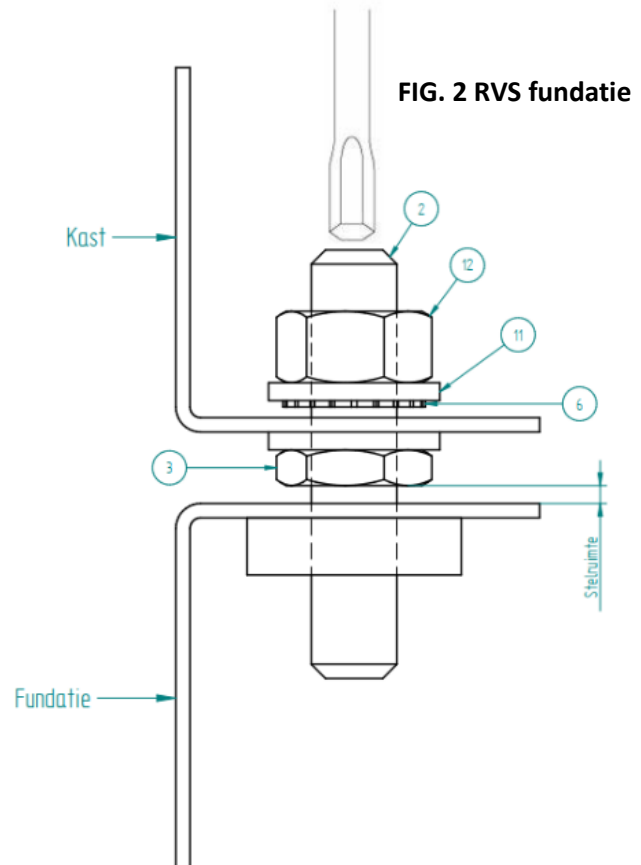


Fig. 3 Beton fundatie

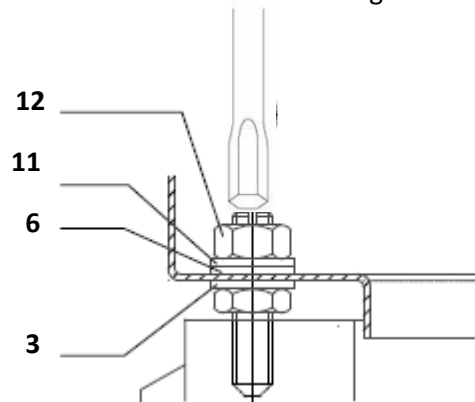


Fig. 4

Door de vergrendeling (6) 90° te draaien, wordt de voorplaat losgekoppeld van de fundatie.

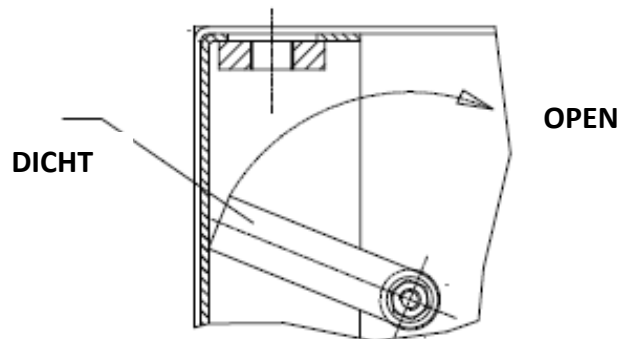
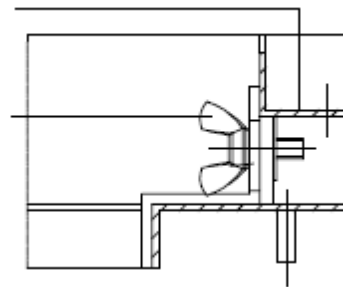


Fig. 5

Dorpel verwijderen door losdraaien van de vleugelmoeren.
(Enkel bij afneembare dorpel)



WAARSCHUWING:

Om problemen met het sluiten van de deuren te voorkomen, is het van belang dat de installatie van de fundatie juist uitgevoerd wordt en dat deze geschikt is voor de lokale bodemcondities.

De sokkel moet voldoende diep komen te liggen zodat afzettingen door vorst, regen of droogte geen verzakking veroorzaken.

Aan de slag met de kast

Het openen van de deuren:

1. Om de deuren te ontgrendelen gebruikt u de meegeleverde sleutels.
2. Plaats de sleutel in de cilinderopening en bedien deze.
3. Draai het handvat naar boven.

De kast is nu toegankelijk, alle nodige service en onderhoud kan worden uitgevoerd.



WAARSCHUWING:

- De kast niet openen indien het waterniveau hoger is dan de onderzijde van de kast!
- Laat niets achter! (zoals: gereedschap, vuil, stenen, etc. binnenin de kast).
- Plaats uw hand of gereedschap nooit op de uiteinden of het frame wanneer u de kast afsluit.

Onderhoud



- De kast moet te allen tijde goed onderhouden worden zodat deze altijd voldoet aan de laatste wet- en regelgevingen.
- Onderhoud kan zowel preventief als reparatie werk zijn.
- Onderhoud bestaat in het algemeen uit inspectie en reiniging van de kast.
- Wanneer u onderhoud pleegt op een kast, zorg er dan altijd voor dat alle veiligheidsregels worden nageleefd.

Onderhoud in uitvoering houdt in:

Inspectie na 6 maanden in bedrijf:

- Staat de sokkel nog stevig en is deze niet verschoven?
- Opvullen van evt. kabelsleuven

De volgende punten zullen, afhankelijk van de lokale condities, op regelmatige basis moeten worden gecontroleerd:

- Verwijderen van vegetatie zoals, bomen, gras, enz., waardoor de natuurlijk luchttoevoer kan verslechteren of waardoor deuren niet goed sluiten
- Verwijder vuil en stof in de compartimenten
- Krassen, deuken en scheuren door vandalisme en ongelukken dienen meteen gerepareerd te worden.
- Staat er water in de kast of is er sprake van condensatie in de behuizing?
- Gebruikte componenten, zoals schakelaars, aardlekschakelaars, etc., hebben allen een eigen onderhoudsinstructies. Onderhoud en inspecties dienen volgens deze instructies uitgevoerd te worden.

Schoonmaak

Hoe een kast op locatie schoon te maken:

1. Schoonmaak gebeurt met een sop van water en zeep. (bijv. groene zeep en een spons)
2. Maak **GEEN** gebruik van chemische oplossingen voor het schoonmaken van een kast!



WAARSCHUWING:

Sluit de deuren na iedere inspectie **goed af!**



WAARSCHUWING:

Gebruik **geen scherpe voorwerpen** bij het schoonmaken van de kast.



WAARSCHUWING:

Boor niet in de constructie en **pas deze nooit aan** zonder vooraf overleg met de fabrikant.

Odink & Koenderink is niet verantwoordelijk voor welke ongewenste situatie dan ook, ontstaan door de bovengenoemde redenen of door geen of onjuist onderhoud, schoonmaak of inspectie zoals beschreven in deze handleiding.

Probleemoplossing en Tips

Hier volgen enkele tips voor juist gebruik van de kast

- Wanneer de deuren niet goed sluiten, check dan of er vuil, vegetatie of zand tussen zit waardoor goed afsluiten niet mogelijk is.

De kast is ontwikkeld voor een levensduur van minimaal 20 jaar. Oude en beschadigde units kunnen eenvoudig gerecycled worden en kunnen op daartoe bestemde inzamelpunten afgegeven worden.

Waarschuwingen

WAARSCHUWING **WARNING**

Waarschuwingen worden gebruikt om aan te geven dat gevaarlijke voltages, stromen, of andere condities aanwezig zijn die een persoon kunnen verwonden bij gebruik of onderhoud van dit product.

Waarschuwingen worden tevens gebruikt om situaties waarbij onoplettendheid of gebrek aan gereedschap en kennis tot persoonlijk letsel of schade aan de apparatuur kan leiden.

GEVAAR **CAUTION**

Deze waarschuwing wordt gebruikt in situaties waarbij de apparatuur beschadigd kan raken indien voorzichtigheid niet geboden is.

OPMERKING

Opmerkingen zijn er om uw aandacht te trekken naar informatie die cruciaal kan zijn voor het begrijpen en beheren van de apparatuur.

Dit document is gebaseerd op informatie die ten tijde van de ontwikkeling beschikbaar was. Hoewel getracht wordt dit document actueel te houden, dekt de hierin gebruikte informatie niet alle details en variaties in hardware en software, noch biedt het alle onvoorzien zaken in verband met installatie, uitvoering en onderhoud. O&K aanvaardt geen enkele verplichting tot kennisgeving aan de houders van dit document met betrekking tot wijzigingen.

O&K is niet verantwoordelijk en biedt geen garantie expliciet, impliciet of statutair, met betrekking tot, en neemt geen verantwoordelijkheid voor de nauwkeurigheid, volledigheid, toereikende of bruikbaarheid van de hierin opgenomen informatie. Er zijn geen garanties van verkoopbaarheid of geschiktheid voor het doel van toepassing.

Contact

Zorg ervoor dat u de gegevens van het typeplaatje voorhanden heeft alvorens contact op te nemen met onze service organisatie:

T +31 53 573 03 03

E info@odink-koenderink.nl

Adres:

Odink & Koenderink Nederland B.V.

Parallelweg 10

7482 CA Haaksbergen